

# Pokretač mimokretnih vrata

## ASSA ABLOY SW300

**ASSA ABLOY**  
Entrance Systems

The global leader in  
door opening solutions



### Pokretač mimokretnih vrata

ASSA ABLOY SW300 savršen je izbor za sva područja u kojima su posebno važni pouzdan rad i veliki stupanj sigurnosti uz privlačan i vitak izgled.

#### Energetska učinkovitost

Sustavi automatiziranih vrata ASSA ABLOY po svojoj naravi su održivi, a samim tim i praktični, budući da osiguravaju otvaranje vrata samo kada postoji potreba za prolaskom kroz njih. Na taj se način sprječava nepotrebno propuštanje zraka, a klimatizirana područja se održavaju zatvorenima. Inovativna elektronika u modelu ASSA ABLOY SW300 osigurava minimalnu potrošnju energije za optimalnu učinkovitost vrata.

#### Sigurnost

ASSA ABLOY SW300 siguran je kada ga koriste sve osobe, bez obzira na dob ili tjelesne sposobnosti. U slučaju da neka osoba ili predmet blokira vrata, kontrola prepreke osigurava kašnjenje zaustavljanja i pokreće vrata u obrnutom smjeru. Osim toga, pokretač mimokretnih vrata ASSA ABLOY SW300 potpuno je usklađen s Europskim standardima i ispitanih je protupožarnih svojstava, čime je idealan za stvaranje i održavanje sigurnosti, zona za sprječavanje širenja dima i protupožarnih zona.

### Tehničke specifikacije

Strujno napajanje	100-240 VAC +10/-15%, 50/60 Hz, mrežni osigurač maks. 10 A (instalacija u zgradi)
Potrošnja energije	Maks. 300 W
Pomoćni napon	24 V DC, maks. 700 mA
Prati bateriju rezervnu jedinicu	24 V DC
Elektromehanički veze zaključavanje	12 V DC, max. 1200 mA or 24 V DC max 600 mA
Temperatura okoline	-20°C do +45°C
Relativna vlažnost (bez kondenzacije)	95%

Preporučena maks. težina vrata i širina vrata  
Inercija  $J = \text{težina vrata} \times (\text{širina vrata})^2 / 3$   
PUSH (gurni) = 140 kg/m<sup>2</sup>  
PULL (vuci) = 80 kg/m<sup>2</sup>

Klasa zaštite IP20 - Da se instalirati interno ili eksterno s odgovarajućom zaštitom vremena

Model ASSA ABLOY SW300 ispunjava zahtjeve

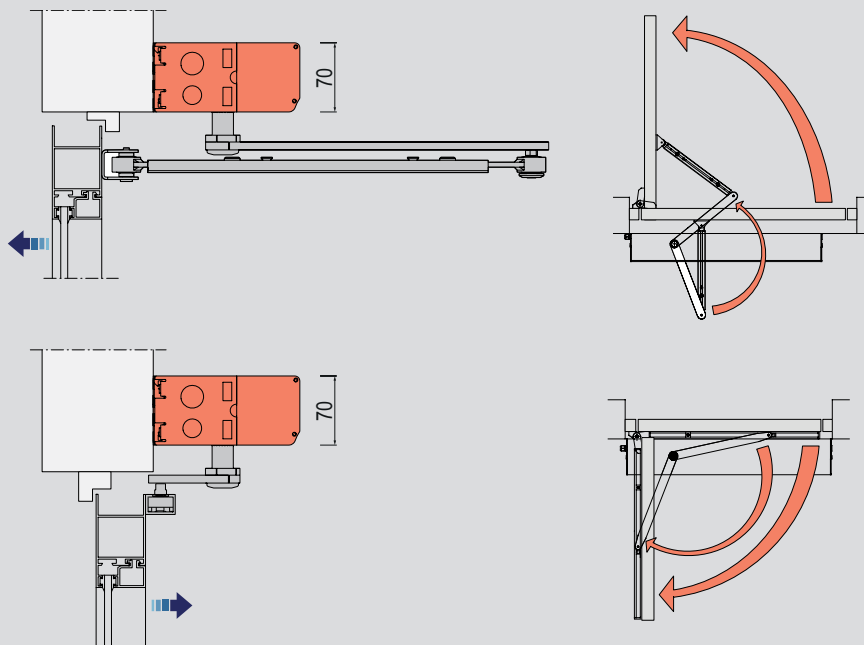
- EN 16005
- EN 60335-2-103
- IEC 60335-1
- IEC 60335-2-103
- EN 1634-1
- EN 1158 (Push 4-7, Pull 4-6)
- DIN 18263-4 (Push 4-7, Pull 4-6)
- EN 1154 (Push 4-7, Pull 4-6)
- EN 1155 (Push 4-7, Pull 4-6)

#### Komfor

Ulaz koji je opremljen pokretačem vrata ASSA ABLOY SW300 pristupačan je uvijek zahvaljujući rezervnoj bateriji. ASSA ABLOY SW300 također nadzire struju i funkcionalnost baterije, i elektronički signalizira ako ne funkcionira pravilno i ako se treba zamijeniti.

Pokretač je zaista pouzdan u svim vremenskim uvjetima ukoliko se ne zahvati naglim propusima ili udarima vjetra tijekom otvaranja i/ili zatvaranja. Radi vaše udobnosti također postoji sigurnosni i brzi izlaz pa se ASSA ABLOY SW300, usprkos produljenom zakretnom momentu, lako može otvoriti ručno zbog detekcije senzora koji omogućava primjenu minimalne snage pri ručnom otvaranju.

Osim standardne verzije, dodatna dvosmjerno (DA) funkcija s mogućnošću ručnog otvaranja u oba smjera s automatskim resetiranjem.



### Zaštita

Funkcije inteligentnog zaključavanja kod pokretača ASSA ABLOY SW300 konstruirane su tako da mirno možete spavati. Na primjer, dvostruka vrata precizno se nadziru kako bi se spriječilo zaglavljivanje i povećala sigurnost. ASSA ABLOY SW300 također može detektirati kada vrata nisu zatvorena u potpunosti pa zatim šalje naredbu za otvaranje i ponovno potpuno zatvaranje vrata, čak i u slučaju jakog udara vjetra ili propuha.

### Estetika

Pokretač mimokretnih vrata ASSA ABLOY SW300 koji je tanak svega 70 mm zahtijeva vrlo malo prostora, a pritom pruža maksimalnu učinkovitost. Osim toga, sustav vrata radi iznenađujuće tiho, usprkos svojoj impresivnoj sposobnosti za rukovanje vratima teškim i do 250 kg. ASSA ABLOY SW300 naknadno se može opremiti na postojeća vrata, čime se ne mora mijenjati opća konstrukcija vrata niti izgled okružja.

### Standardna oprema

Poklopac - aloksiran aluminijski, i ostale boje na zahtjev  
 Dimenzije: - Dužina 840 mm  
 - Visina 70 mm  
 - Dubina 148 mm

Kontrolna jedinica CU-300 s EXU-Si i EXU-SA uključena  
 - uz mogućnost spajanja ručne i automatske jedinice, položaj prekidača, el. brave, sensorima prisutnosti, baterije, OFF, ON / zatvaranje

Push i otići

Power assist

### Dodaci i opcije

Izbornici programa

Sync kabel - Koristi se na dvostrukim vratima za odabir redoslijeda otvaranja i zatvaranja

Rezervna baterija

Jedinica za koordinaciju

Priručnik i automatsko uključivanje jedinica

Senzori za impulse i detekciju prisutnosti

Protupožarni komplet

Sustavi krakova za PUSH (gurni) i PULL (vuci)

Naprave za zaštitu od prignječenja prstiju

Dvostruka vd

Ova oprema treba biti instalirana, redovito pregledana, održavana i servisirana od strane obučanih i ovlaštenih osoba. Preventivni planovi održavanja se preporučuju za pravilan i siguran rad. Razgovarajte sa svojim ASSA ABLOY Entrance System predstavnikom da saznate više o našoj ponudi!